

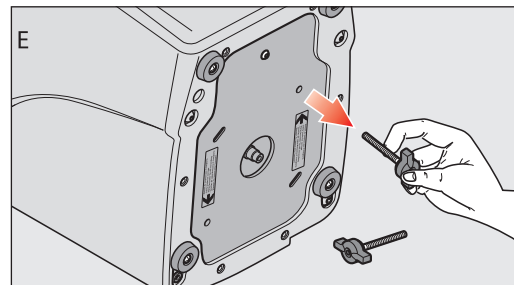
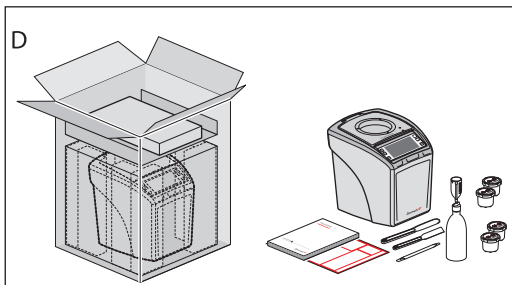
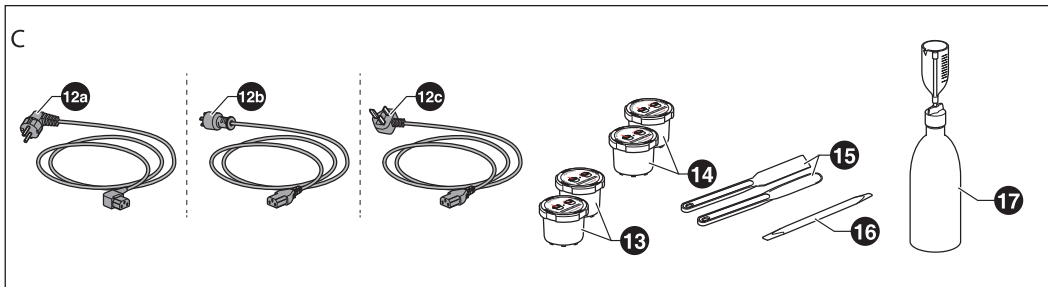
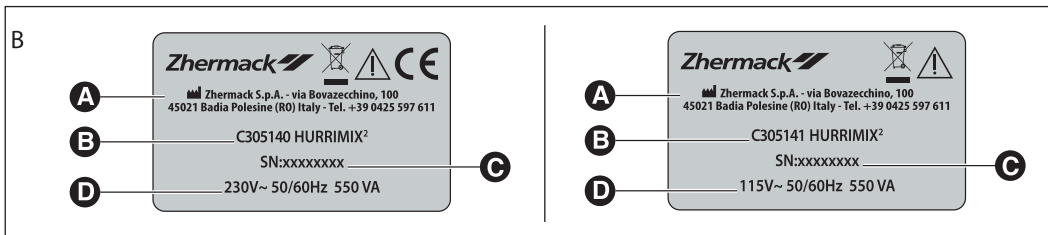
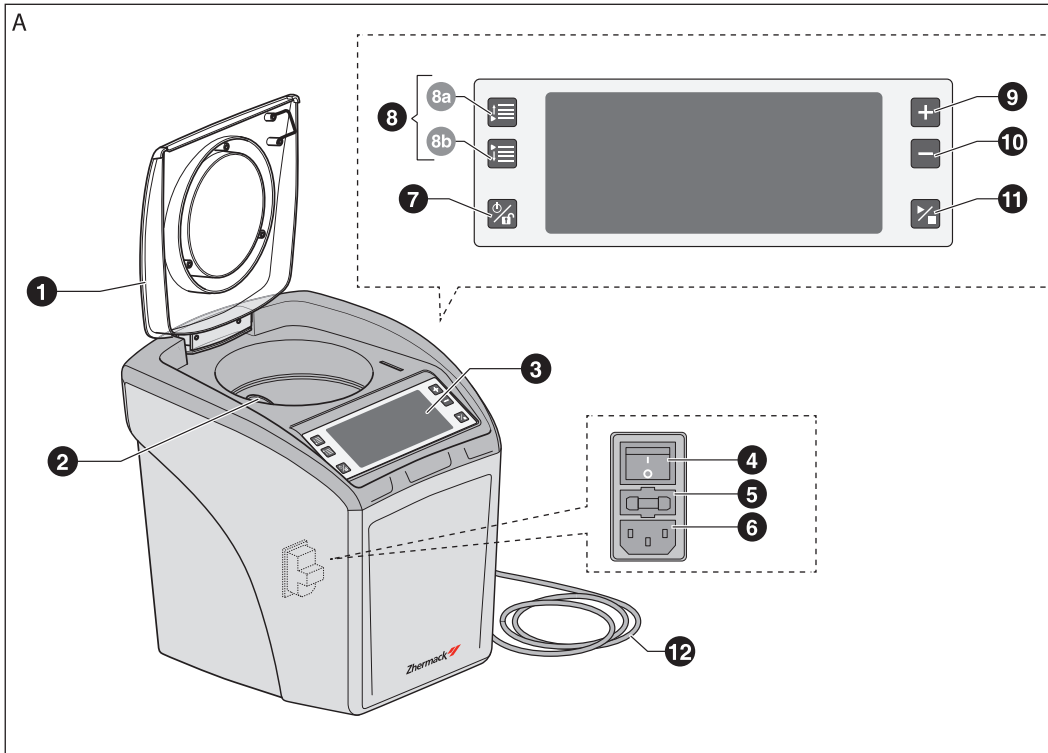
Zhermack 

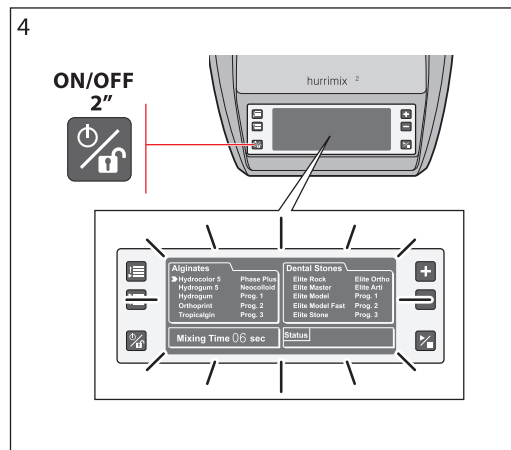
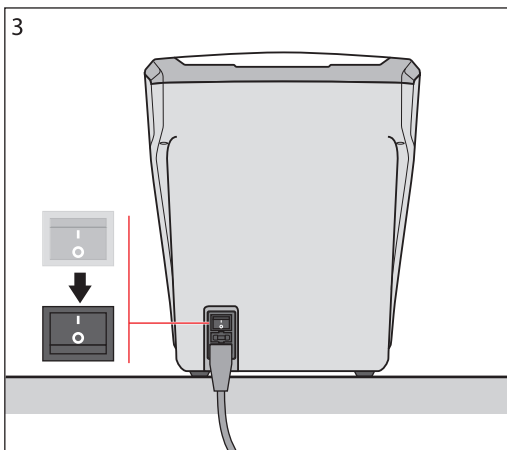
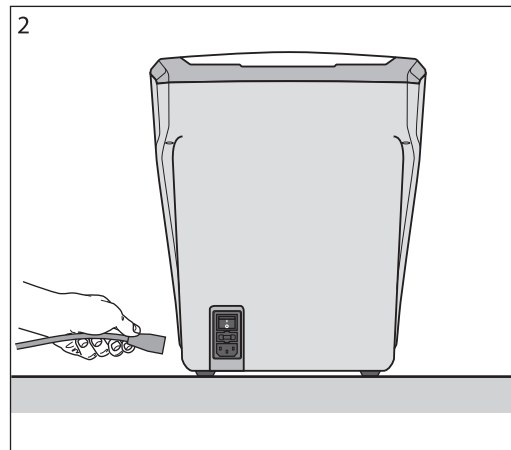
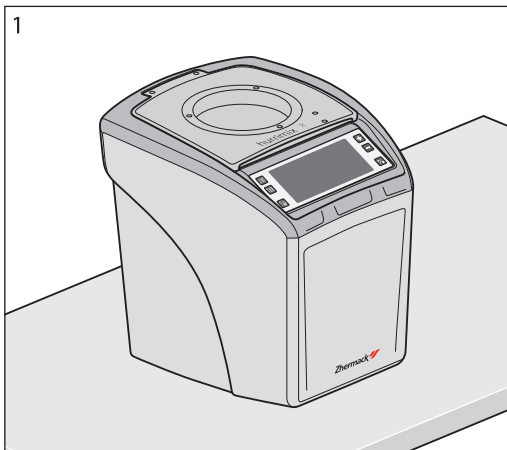
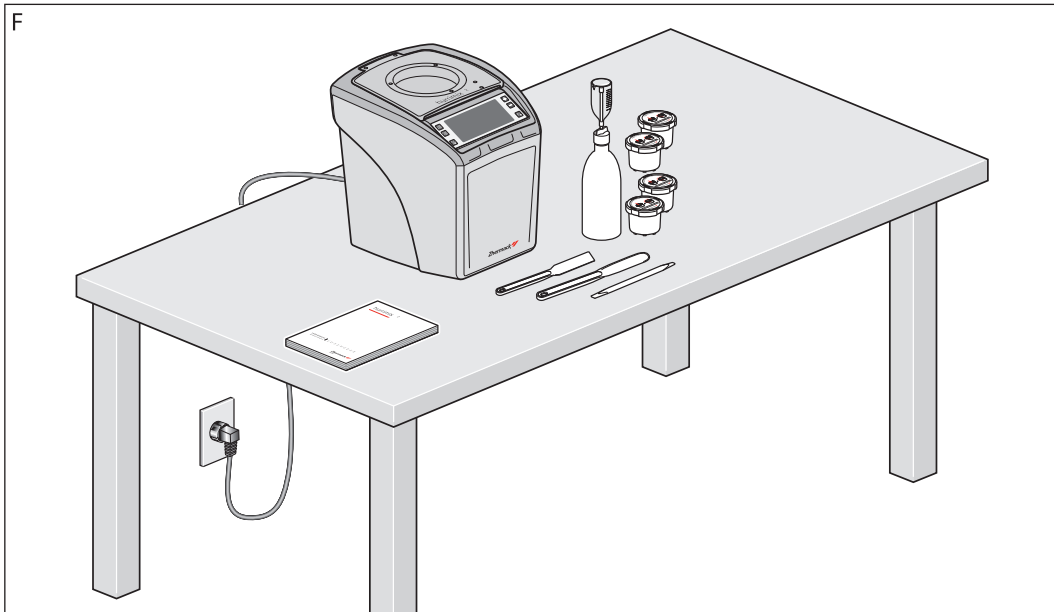
hurrimix²

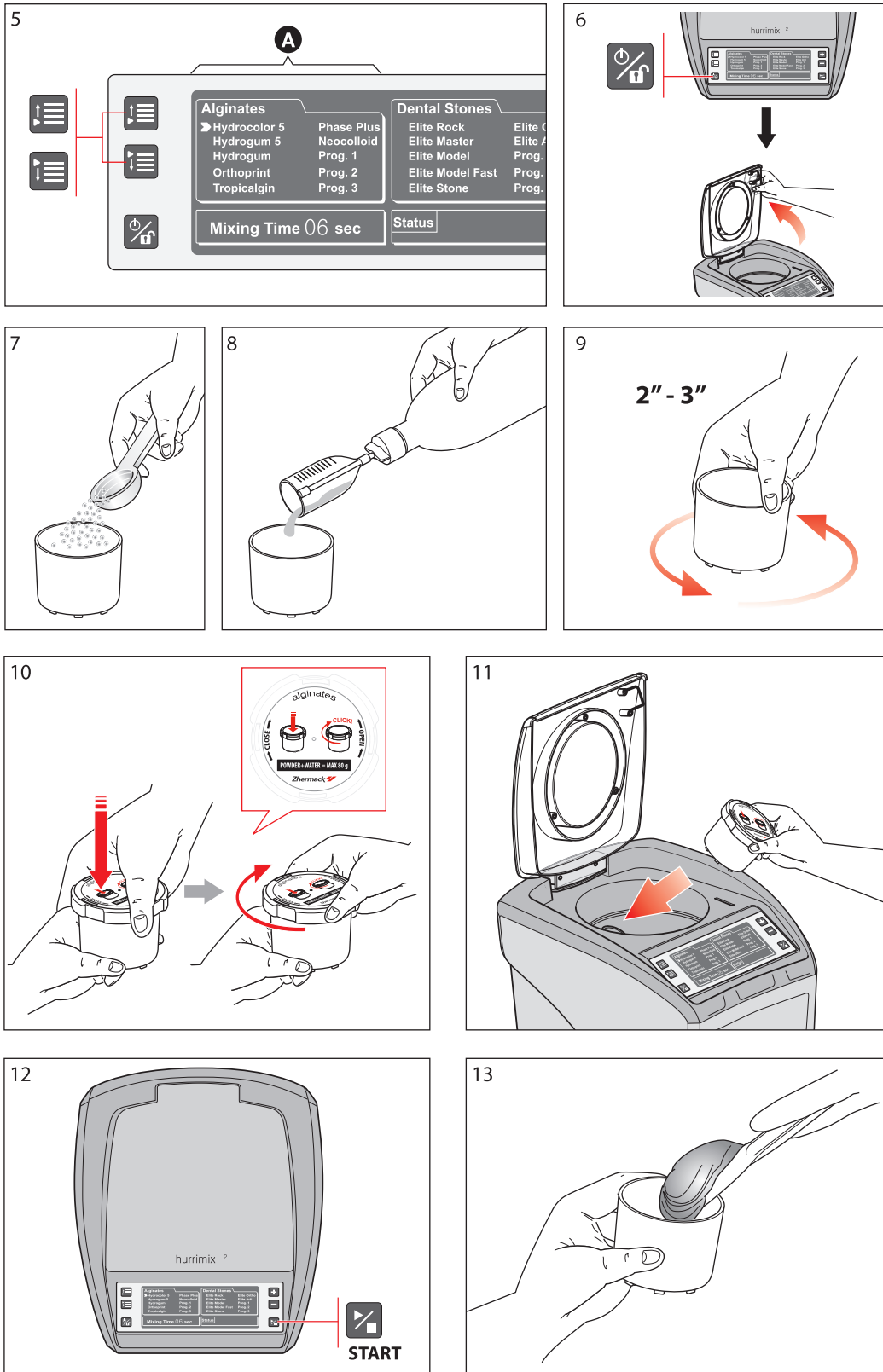
MANUAL

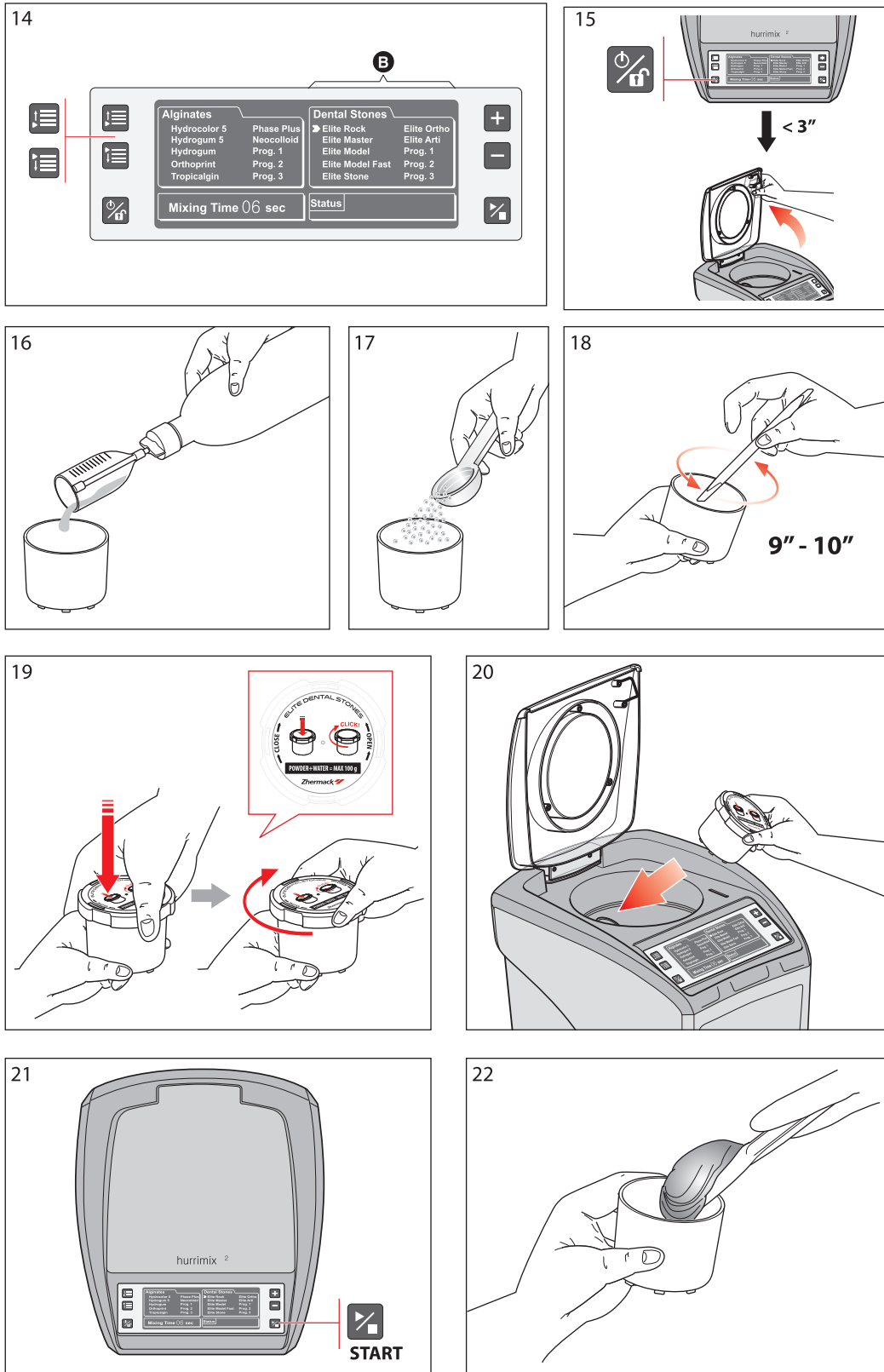


**HIGH
DENTAL**
KOREA









1.1 사용 및 유지 관리 방법








이 사용설명서는 Zhermack에서 제조한 석고 및 알지네이트 자동혼합기 Hurrimix²의 설치, 사용 및 유지를 목적으로 한다. 장비는 이 문서에 지정된 규정에 따라 사용한다.

- 설치 및 시작하기 전에 사용설명서를 전체적으로 읽는다. 굵은 글씨체 또는 위험을 강조하는 기호로 강조 표시된 항목은 상황 또는 주의가 필요한 경우 (1.2 항 참조)로 주의 깊게 읽는다.
- 이 설명서에 표시된 표준 및 권장 사항을 준수하면 장비를 안전하게 사용할 수 있다.
- 사용설명서는 항상 장비와 함께 보관해야 하며 장비가 판매되거나 최종적으로 해체되는 경우에도 마찬가지로 함께 이동한다. 매뉴얼을 지속적으로 업데이트하여 모든 내용을 통합하는 것이 좋다.
- 제조업체에 의한 수정, 추가 또는 수정, 메모 나 의견은 뒷면의 빈 페이지에 작성한다.
- 설명서의 내용이 손상되지 않도록 사용한다.
- 어떠한 이유로 든 설명서를 제거하거나 손상시키지 않는다.
- 설명서가 분실 또는 손상되어 읽을 수 없는 경우 구매처에 다시 요청한다.

다음에 관한 내용이 사용설명서에 있다.

- 장비의 올바른 설치
- 장비 및 모든 부품에 대한 기능 설명
- 시운전
- 올바른 프로그램 된 유지 보수
- 가장 기본적인 안전 및 사고 예방에 대한 주의 사항

1.2 심볼 의미

	위험 : 안전 교정을 꼭 준수해야 한다. 작업자 안전과 장비를 보호할 수 있다.
	주의 : 안전 교정을 주의 깊게 준수해야 한다. 작업자 안전과 장비를 보호할 수 있다.
	금지 : 금지된 작동을 의미한다.
	참고 ! 이 심볼은 유용한 정보를 의미한다.
	조심 ! 위험, 전기 위해 : 전기를 끄지 않고 도어나 가드를 열지 않는다.
	접지가 요구된다.
	사용매뉴얼을 읽는다.



2.1 인증된 직원

장비를 담당하는 직원은 다음으로 나눈다.

운영자 - 사용자 : 장비를 사용하도록 훈련 받은 사람으로 장비를 사용한다.

장비를 사용하기 전에 전체 설명서를 주의 깊게 읽는다. 장비를 합리적으로 안전하게 사용하기 위해서는 사용설명서의 정보를 준수한다.

2.2 사용 방법 (앞쪽 그림 참조)

믹싱 전에 장비 아래 안전 나사를 제거한다.

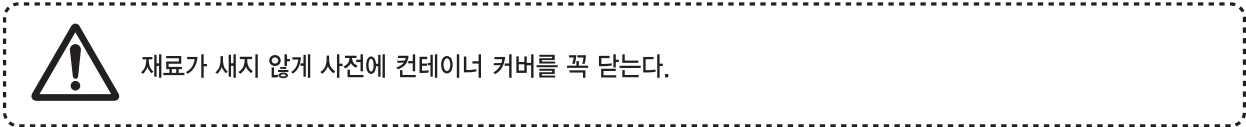
- 그림 1 : 평평한 작업대에 장비를 놓는다.
- 그림 2 : 뒷면의 전원 소켓을 꽂는다. 그리고 플러그를 연결한다.
- 그림 3 : 전원 스위치를 눌러 전원을 켜다.
- 그림 4 : 전원 버튼을 누르고 2 초 동안 컨트롤 패널 위의 버튼을 눌러서 도어를 연다.

[알지네이트 믹싱 시]

용기 안에 재료 없이 장비를 돌리지 않는다. 허리믹스는 시중의 거의 모든 알지네이트를 혼합할 때 사용한다.

권장 양은 60g, 최대 80g (파우더 + 물) 오작동을 피하기 위해서 최대 양을 넘기지 않는다.

- 그림 5 : 스크롤하기 위해서 프로그램 버튼을 누르고 알지네이트 선택 부분에서 원하는 프로그램을 선택한다. 믹싱 타임은 +와 -를 눌러 맞춤화 할 수 있다. 빠른 스크롤을 하기 위해서는 버튼을 누르고 있다.
- 그림 6 : 뚜껑을 열기전에, 해제 버튼 (그림 A, 7)을 짧게 눌러 열어야 한다. 이 버튼을 누른 후에 뚜껑이 3초 안에 열린다.
- 그림 7 : 알지네이트 제조사의 비율대로 믹싱컵을 이용해 파우더를 섞고 믹싱볼에 넣는다.
- 그림 8 : 물을 알맞게 추가한다.
- 그림 9 : 믹싱 하는 순간 컨테이너를 천천히 돌린다.
- 그림 10 : 커버를 눌러 믹싱 컨테이너를 닫고 완전히 잠길 때까지 시계방향으로 돌린다.



- 그림 11 : 장비 내부에 용기를 놓고 뚜껑을 닫는다.
- 그림 12 : 프로그램을 선택한 후에 시작 버튼을 누른다.
- 그림 13 : 사이클이 끝나면 믹싱된 혼합물을 사용할 수 있다. 믹싱이 끝나고 5초 이내로 뚜껑을 열고 용기를 뺀다. 5초 후에 안전 락킹이 자동으로 활성화되고 5초 후에 경고음이 울린다. 안전 락킹을 해제하기 위해 ON/OFF 뚜껑 오픈 버튼을 누른다. 그리고 스파츨라로 믹싱물을 꺼낸다.

[스톤 믹싱 시]

- 그림 14 : 스크롤하기 위해 프로그램 버튼을 누르고 치과 스톤 선택에서 원하는 프로그램을 선택한다. 믹싱 타임을 +와 -를 이용해 맞춤화 할 수 있다. 빠른 스크롤을 위해서는 버튼을 누르고 있다.
- 그림 15: 스톤 제조사의 비율대로 믹싱컵을 이용해 파우더를 섞고 믹싱볼에 넣는다.
- 그림 16 : 물을 알맞게 추가한다.
- 그림 17 : 믹싱컵을 이용해 스톤을 넣고 용기에 담는다.
- 그림 18 : 스틱으로 혼합물을 살짝 사전 믹싱한다.
- 그림 19: 커버를 눌러 믹싱 컨테이너를 닫고 완전히 잠길 때까지 시계방향으로 돌린다.
- 그림 20 : 장비 안에 용기를 넣고 뚜껑을 돌린다.
- 그림 21 : 프로그램을 선택하면 스타트 버튼을 눌러 작업을 시작한다.
- 그림 22 : 사이클이 끝나면 믹싱된 혼합물을 사용할 수 있다. 믹싱이 끝나고 5초 이내로 뚜껑을 열고 용기를 뺀다. 5초 후에 안전 락킹이 자동으로 활성화되고 5초 후에 경고음이 울린다. 안전 락킹을 해제하기 위해 ON/OFF 뚜껑 오픈 버튼을 누른다. 그리고 스파출라로 믹싱물을 꺼낸다.

2.3 유지 보수

- 마른 헝겊을 사용하여 장비와 원심 분리기 외부를 청소한다.
- 필요한 경우 소량의 물을 묻혀 닦는다.
- 운영자는 장비를 깨끗하고 이물질이 없도록 유지한다.
- 장비 구성품은 살균할 수 없다.
- 장비를 청소하기 전에 전원을 꼭 끈다.

알지네이트 컨테이너 청소 :

- 혼합물이 굳을 때까지 기다렸다가 스파출라를 이용하여 용기를 청소하고 표면을 부드럽게 청소한다.
- 오토클레이브가 되지 않기 때문에 필요 시 저온 살균한다.

스톤 컨테이너 청소 :

- 혼합물이 굳을 때까지 기다렸다가 스파출라를 이용하여 용기를 청소하고 표면을 부드럽게 청소한다.
- 오토클레이브가 되지 않기 때문에 필요 시 저온 살균한다.

인화성, 부식성, 알칼리성 혹은 독성 액체를 사용하지 않는다. 장비를 청소하고 구성품을 소독 및 청소한다.

2.4 사용 시 주의 사항

1. 작업장은 항상 환기를 잘 시킨다.
2. 작업장은 먼지가 없이 깨끗하고 청결해야 한다.
3. 기계를 사용한 후에는 깨끗이 청소한 후 보관 관리한다.
4. 사용은 치과 전문가 이어야 하며 본 목적 이외의 용도로 사용하지 않는다.

(주)하이덴탈코리아

주소 : 서울시 영등포구 경인로 775, 에이스하이테크시티 2-207

Tel : 02-779-8597 Fax : 02-778-7459